

## Hnětač těsta jednorychlostní odnímatelná nádoba 15 l 400 V

<b>Model</b>	<b>Sap kód</b>	00010015
HTS 15 T	<b>Skupina artiklů</b>	Hnětače těsta



- Objem komory [l]: 15
- Počet rychlostí zařízení: 1
- Typ ovládání: Elektronické
- Start /stop: Ano

<b>Sap kód</b>	00010015	<b>Napájení</b>	230 V / 1N - 50 Hz
<b>Šířka netto [mm]</b>	690	<b>Počet rychlostí zařízení</b>	1
<b>Hloubka netto [mm]</b>	335	<b>Objem komory [l]</b>	15
<b>Výška netto [mm]</b>	630	<b>Výška vnitřní části zařízení [mm]</b>	210
<b>Hmotnost netto [kg]</b>	79.00	<b>Hmotnostní kapacita nádoby zařízení [kg]</b>	12.00
<b>Příkon elektrický [kW]</b>	0.750		

## Hnětač těsta jednorychlostní odnímatelná nádoba 15 l 400 V

Model

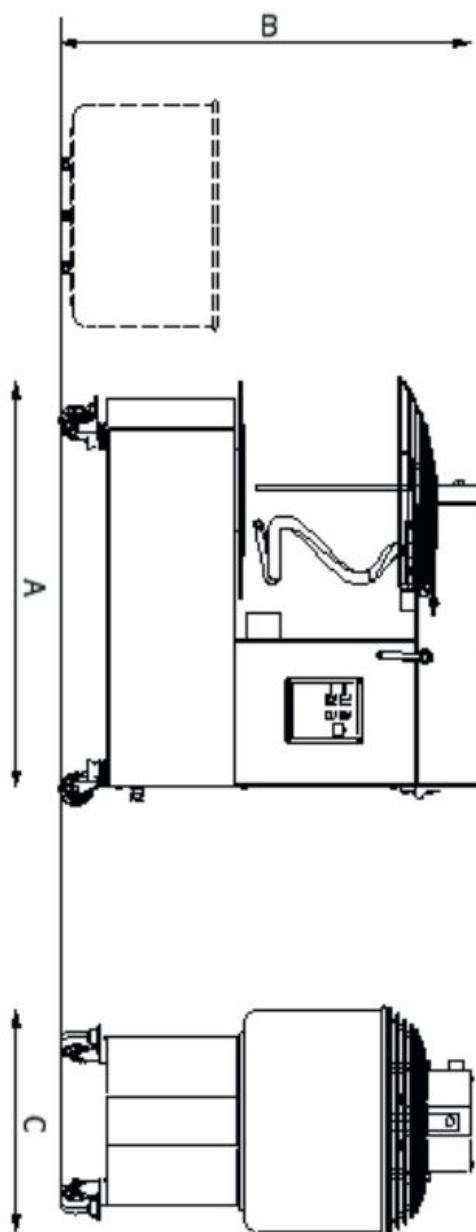
Sap kód

00010015

HTS 15 T

Skupina artiklů

Hnětače těsta



HTS15; HTS20; HTS33;  
HTS42; HTS53



### Hnětač těsta jednorychlostní odnímatelná nádoba 15 l 400 V

<b>Model</b>	<b>Sap kód</b>	00010015
HTS 15 T	<b>Skupina artiklů</b>	Hnětače těsta

**1. Sap kód:**

00010015

**2. Šířka netto [mm]:**

690

**3. Hloubka netto [mm]:**

335

**4. Výška netto [mm]:**

630

**5. Hmotnost netto [kg]:**

79.00

**6. Šířka brutto [mm]:**

770

**7. Hloubka brutto [mm]:**

420

**8. Výška brutto [mm]:**

720

**9. Hmotnost brutto [kg]:**

86.00

**10. Vnější barva zařízení:**

Bílé

**11. Materiál:**

Nerez

**12. Typ spotřebiče:**

Elektrické zařízení

**13. Příkon elektrický [kW]:**

0.750

**14. Napájení:**

230 V / 1N - 50 Hz

**15. Objem komory [l]:**

15

**16. Start /stop:**

Ano

**17. Typ ovládní:**

Elektronické

**18. Počet rychlostí zařízení:**

1

**19. Výška vnitřní části zařízení [mm]:**

210

**20. Hmotnostní kapacita nádoby zařízení [kg]:**

12.00

**21. Průřez vodičů CU [mm<sup>2</sup>]:**

0,5

- Výkon (kW): 2,4-3,3 (230 V)